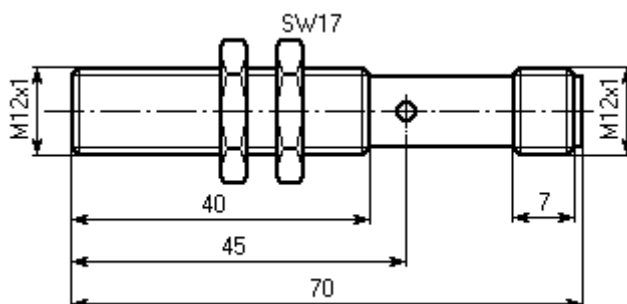


## DATENBLATT

Typ: **I-G12M-02-POKL-S2-70mm**



Messing vernickelt

### Technische Daten :

Durchmesser	M12 x 1
Länge	70 mm
Ausgangfunktion	Öffner / PNP
Nennschaltabstand	2 mm
Einbauart	bündig
Schalthyserese	3 - 15 %
Nennspannung	10 - 60 V
Strombelastbarkeit	bis 400 mA
Spannungsabfall	< 2 V
Eigenstromaufnahme	< 5 mA
Schaltanzeige	LED
Kurzschlußfestigkeit	ja
Verpolungsschutz	ja
max. Schaltfrequenz	5 kHz
Umgebungstemperatur	-25 - +70 °C
Schutzart	IP 67
Anschluß	Stecker Lumberg RSE 4

### Anschlußbild :

